

CARGADORES SERIE K 644K/724K

167–197 kW (224–264 hp netos)



JOHN DEERE



Cargados de grandes ideas.

Encendido de seguridad sin llave, diagnósticos avanzados a bordo, innovador enfriamiento Quad-Cool™ con ventilador abatible accionado a demanda... Si estos elementos y muchos más están presentes en los cargadores 644K y 724K, es porque hemos escuchado lo que necesitan nuestros clientes y hemos respondido con máquinas de una productividad, durabilidad y versatilidad verdaderamente excepcionales. Eche un vistazo a la Serie K hoy mismo y déjese inspirar por las grandes ideas que atesoran.

Especificaciones destacadas	644K	724K
Potencia máxima neta	167 kW (224 hp)	197 kW (264 hp)
Capacidad del cucharón	3,1–3,2 m ³ (4,0–4,25 yd ³)	3,1–3,6 m ³ (4,0–4,75 yd ³)
Barra Z:		
Carga límite, a giro pleno de 40°, sin deformación de los neumáticos	12 879 kg (28 393 lb)	14 279 kg (31 481 lb)
Fuerza de dislocación	15 378 kg (33 903 lb)	15 607 kg (34 408 lb)
Peso de operación	18 333 kg (40 417 lb)	19 299 kg (42 548 lb)

Gracias a la especial anchura de su tren de rodaje, los cargadores de la Serie K tienen más estabilidad lateral para soportar cargas pesadas y trabajar en terrenos accidentados. El equilibrio general es extraordinario.

Los motores John Deere PowerTech™ Plus Tier 3/Fase IIIA/MAR-I (Brasil) y PowerTech™ Tier 2/Fase II tienen un consumo de líquidos muy reducido, pese a su generosa cilindrada, potencia y capacidad de sobrecarga. Además, conservan una reserva de par impresionante para mover rápidamente los brazos y el cucharón al cargar, incluso colmando el cucharón de material húmedo o compactado.

John Deere Worksight™ es un exclusivo conjunto de soluciones telemáticas que aumenta el tiempo de disponibilidad y reduce el costo operativo. Su componente fundamental, el sistema de monitoreo JDLink™ Ultimate, le ofrece datos de uso de la máquina en tiempo real y avisos cuando es necesario, para que pueda maximizar el rendimiento y la productividad, y reducir al mínimo el tiempo de inactividad. Y, con la función de diagnóstico a distancia, su distribuidor puede leer códigos y registrar datos sobre el comportamiento de la máquina sin desplazarse hasta el lugar de trabajo.





Hacen fácil lo difícil.

¿Qué operador no sería más productivo en un asiento con suspensión neumática y respaldo alto, como el de los cargadores Serie K? Al frente, un monitor multifunción de avanzada muestra información de operación, diagnóstico y mantenimiento en una pantalla LCD a color de excepcional nitidez. El vidrio frontal, ahumado y de generosas dimensiones, y la consola, de bajo perfil, permiten que el conductor tenga un buen dominio visual del lugar de trabajo. Para combatir el cansancio, la cabina es amplia, silenciosa y ergonómica, con holgado espacio para las piernas y los mandos montados en el asiento. Por su parte, el módulo de interruptores sellados con encendido sin llave, y el control por botones de las demás funciones de la máquina, le ayudan a rendir más con menos esfuerzo.



El sistema de encendido seguro, que no precisa llave, impide que la máquina pueda utilizarse sin autorización, solicitando (cuando está activado) un código numérico.

El asiento premium opcional es aún más cómodo, al estar dotado de acolchado especial, apoyabrazos, suspensión neumática y calefacción.

Un convertidor estándar de 8 amperios (opcionalmente de 15 amperios) y un conector de 12 voltios permiten cargar teléfonos celulares y otros dispositivos electrónicos.

Los pedales de freno y acelerador están ubicados en una posición óptima, que ofrece amplio espacio para las piernas y no dificulta la entrada y la salida de la cabina.

Las rejillas de aireación direccionales suministran un flujo de aire que mantiene el cristal desempañado y el ambiente agradable en la cabina presurizada.

1. El monitor LCD a color multilingüe está provisto de botones de acceso a multitud de datos y funciones de la máquina:

Información básica, como el modo de la transmisión, la marcha, las revoluciones del motor o la velocidad de desplazamiento.

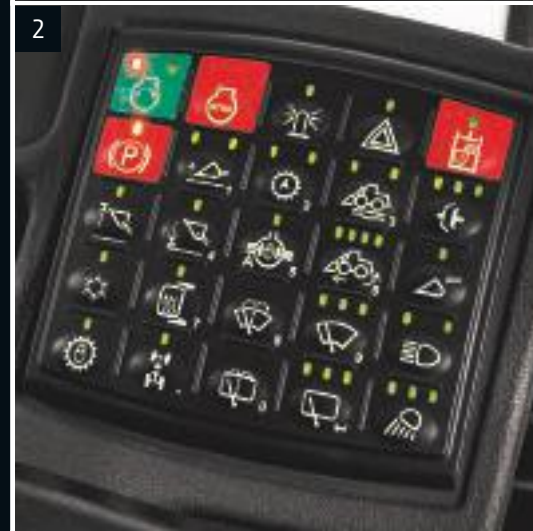
Diagnóstico a bordo avanzado, con datos de velocidad, presión, temperatura y estado de los interruptores.

Configuración personalizada: cambio Quick Shift, reducción automática a 1.^a y control del equilibrio (estándar en el 724K y opcional en el 644K), para adaptar el funcionamiento de la máquina a las particularidades de cada tarea.

2. Un panel táctil retroiluminado situado en el módulo de interruptores sellados controla el encendido sin llave y otras 24 funciones de la máquina, entre ellas la limitación de altura, el retorno al acarreo o el retorno a la excavación.

3. La cámara retrovisora opcional ofrece máxima visibilidad por medio de una pantalla LCD. También puede instalarse en el concesionario un sistema de detección de objetos por radar con avisos acústicos, especialmente útil al trabajar en espacios estrechos o con alta densidad de vehículos.

4. La amplia cabina, equipada con fresquera y portavasos, ofrece mucho espacio para guardar todo tipo de objetos.



Más potencia y control equivalen a más productividad.

Si está buscando la máxima productividad, le interesa un cargador 644K o un 724K. Y mucho. Porque su impresionante rendimiento no se explica solo por su abundante reserva de par. Ya elija el mando de una sola palanca o el dactilar de dos palancas, el control es siempre suave y sin esfuerzo. El sistema hidráulico, análogo al de una excavadora, detecta la carga para adecuar mejor el flujo al trabajo con funciones combinadas y garantizar la rapidez de los ciclos. Y no encontrará un cargador con un cambio más suave: la transmisión PowerShift con tecnología de cambio inteligente (equipada estándar) evalúa continuamente el régimen y la carga del motor, y ajusta el acoplamiento del embrague en función de estos parámetros.



1

1. El nuevo desembrague adaptable aumenta automáticamente la potencia proporcionada al sistema hidráulico, garantiza la suavidad del control al trabajar a baja velocidad y alto régimen, y mejora el manejo de la máquina en todo tipo de terrenos sin necesidad de cambiar la configuración.
2. Para controlar los elementos hidráulicos, puede elegir entre una palanca única o...
3. ...un servomando de dos palancas accionables con los dedos.



2



3



La transmisión de cinco velocidades con bloqueo del convertidor de par en las marchas 2.^a a 5.^a, equipada estándar, aumenta la aceleración, agiliza los ciclos y reduce el consumo de potencia y combustible al transportar material, desplazarse por carretera o subir rampas.

Incluso al acarrear material húmedo en grandes cantidades, el cucharón y los brazos mantienen una potencia excepcional tanto al penetrar en el montón como al salir de él.

El sistema de control del patinaje de las ruedas (estándar en el 724K, opcional en el 644K) mejora la tracción en terrenos difíciles y reduce el desgaste de los neumáticos, el consumo de combustible y el cansancio del operador, y así multiplica la productividad.

Las funciones de limitación de la elevación y de retorno al acarreo agilizan las tareas de carga más repetitivas.

El selector F-N-R del mando monopalanca permite controlar fácilmente la dirección de avance y los cambios de marcha en toda la gama de velocidades, y además incluye la innovadora función Quick-Shift para cambiar pulsando un botón.

La dirección tiene una articulación total de 80 grados, lo que, unido a su sensibilidad, aumenta la maniobrabilidad en espacios reducidos, acelera los ciclos y reduce la necesidad de maniobrar al hacer cambios de sentido.



Conozca sus opciones.

Los cargadores de la Serie K incluyen muchos elementos estándar orientados a aumentar la productividad, con los que podrá afrontar con garantías prácticamente cualquier tarea. Pero además, como sabemos que el suyo no es un trabajo cualquiera, le ofrecemos una gran variedad de opciones instaladas en fábrica o en el concesionario. Equipe su cargador con los elementos que necesite para maximizar el rendimiento de su trabajo y multiplicar sus oportunidades.

1. La traba de diferencial automática se activa no bien los neumáticos comienzan a patinar. Este elemento es perfecto para los operadores menos experimentados o para las aplicaciones que exigen más tracción, como apilar pacas, retirar nieve o acarrear tuberías.

2. El sistema de control del equilibrio (estándar en el 724K, opcional en el 644K) hace que los cilindros elevadores actúen como amortiguadores, absorbiendo las irregularidades para trabajar sobre los terrenos más accidentados sin perder material. Además, el control automático de la velocidad de desplazamiento puede fijarse entre 1,5 y 24,0 km/h (entre 1,0 y 15,0 mph).

3. Los acopladores Worksite Pro™ Hi-Vis aumentan la versatilidad de la máquina al permitir colocarle una gran diversidad de accesorios John Deere y de otras marcas con solo pulsar un botón.



Pueden utilizarse cucharones de uso general o de excavación, fijados con pasador o con acoplador, de entre 3,1 y 3,6 m³ (entre 4,0 y 4,75 yd³). También puede elegir horquillas con dientes de 1,52 o de 1,83 m (60 o 72 pulg.), en función del modelo.

El depurador motorizado de la cabina es un elemento adicional muy útil donde el aire está especialmente cargado de detritos.

El paquete anticorrosión opcional protege los componentes y conectores eléctricos, y actúa como barrera contra los materiales corrosivos que pueden cortocircuitar su productividad.

¿Necesita llevar su productividad a un nivel superior? La configuración opcional de gran alcance prolonga a altura de elevación hasta 356 mm (14 pulg.).

El control integrado de la presión de los neumáticos contribuye a maximizar su vida útil y a ahorrar combustible. La presión se consulta fácilmente a través de JDLink.

Puede instalar guardabarros de rueda completa y faldones tanto en el tren delantero como en el trasero, para mantener la máquina lo más limpia posible de barro y suciedad.

Los peldaños y pasamanos de servicio del costado izquierdo, equipados estándar, son antideslizamiento, para que la entrada en la cabina sea totalmente segura. También pueden instalarse opcionalmente peldaños y pasamanos en el lado derecho.



También por su construcción, no hay nada como un John Deere.

El tiempo de disponibilidad de la máquina es fundamental. Por eso, los cargadores Serie K tienen elementos que ya han demostrado su resistencia en otros equipos John Deere, como el motor con camisas húmedas para trabajos pesados, el enfriamiento Quad-Cool o el sistema eléctrico de estado sólido, todos ellos incluidos en el equipamiento estándar. Hay otros elementos potenciadores de la disponibilidad, entre ellos, las articulaciones reforzadas con cojinetes de rodillos cónicos de dos hileras, o unos bastidores y brazos tan resistentes que tienen una garantía de tres años o 10 000 horas. Cuando sepa cómo están contruidos, querrá un John Deere.



La centralita eléctrica cuenta con circuitos impresos sumamente confiables y conmutadores de estado sólido, lo que permite prescindir de una gran cantidad de cables, fusibles, relés y conectores. Las conexiones selladas con clavijas de oro resisten la corrosión y prolongan la vida del conjunto.

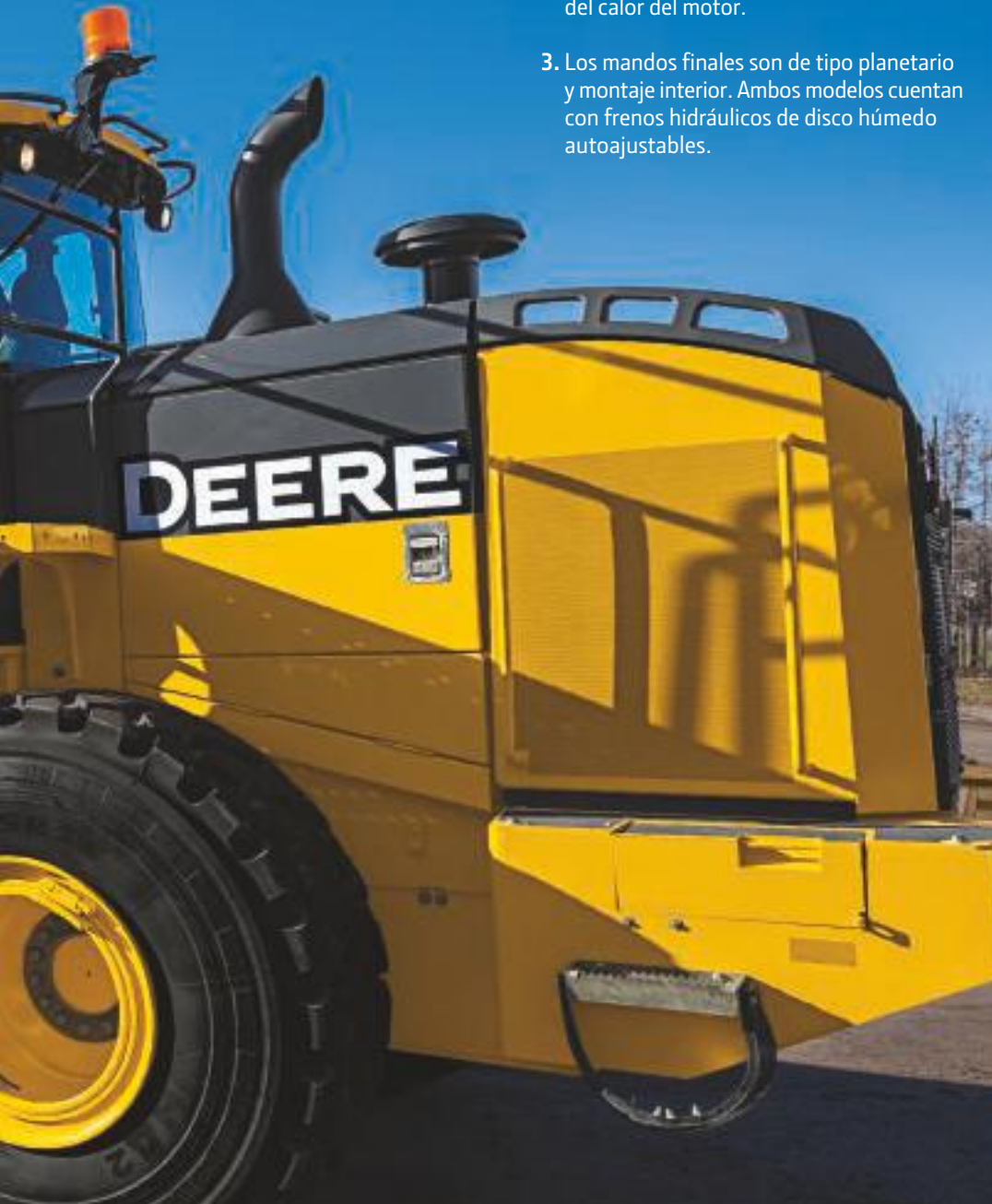
La protección contra puenteados, el freno de estacionamiento automático y los peldaños antideslizantes son elementos estándar que reducen los riesgos al máximo. En ambos lados de la máquina, pueden instalarse peldaños y plataformas antideslizantes para entrar en la cabina con seguridad.

Los motores John Deere PowerTech Plus Tier 3/Fase IIIA/MAR-I (Brasil) y Tier 2/Fase II cumplen con las normas de emisiones sin sacrificar potencia ni pa.

1. Un ventilador programable opcional invierte automáticamente su rotación a intervalos predeterminados para expulsar la suciedad del radiador y de los núcleos enfriadores. También puede seleccionar el ciclo de limpieza que desee a través del monitor.

2. El sistema Quad-Cool, eficaz y resistente, sitúa el radiador, el condensador de climatización, el interenfriador y los enfriadores del sistema hidráulico, la transmisión y los ejes (equipados estándar) en una estructura cerrada de diseño exclusivo, aislada del calor del motor.

3. Los mandos finales son de tipo planetario y montaje interior. Ambos modelos cuentan con frenos hidráulicos de disco húmedo autoajustables.



El módulo de interruptores sellados impide la entrada de humedad, polvo y otras partículas, y es extremadamente resistente al desgaste. El panel táctil, apto para uso náutico, prescinde de los interruptores de balancín y hace innecesarios casi un centenar de cables, lo que simplifica el conjunto y alarga su vida útil.

La torreta se apoya sobre cuatro planchas de acero que prolongan la vida de los pasadores y protegen las mangueras que alimentan los cilindros de los brazos.

El motor de arranque tiene un sistema de protección estándar que limita el tiempo de rotación e impone un intervalo de enfriamiento entre los intentos de encendido.

Gracias a las camisas húmedas con que está equipado el motor, su enfriamiento es muy uniforme, lo que resulta en una menor descomposición del aceite y una mayor durabilidad que los modelos de vaciado en bloque.

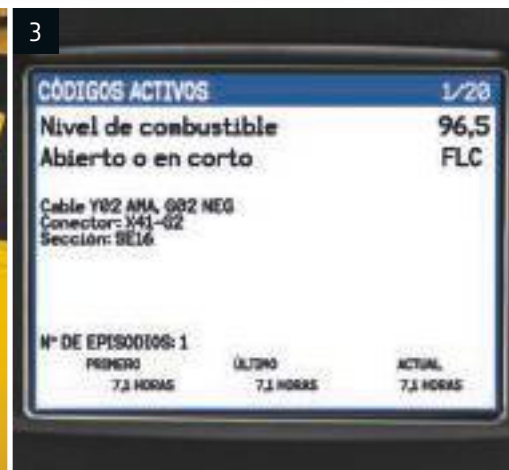
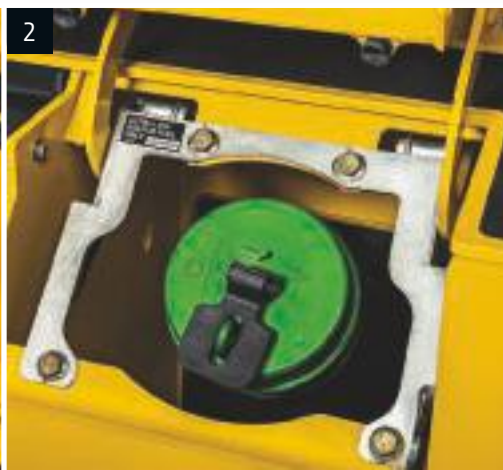
El tanque de combustible tiene una boca ancha para llenarlo fácilmente desde el nivel del suelo, y su generosa capacidad permite trabajar durante más tiempo.

Los ejes son de servicio pesado y están dotados de sistemas de enfriamiento, filtrado y control de la temperatura que aumentan su durabilidad.

Mínimo mantenimiento, máximo ahorro.

Mantener a raya los gastos de propiedad y operación no tiene por qué ser algo inalcanzable, y con los cargadores Serie K, en efecto, no lo es. Para agilizar la rutina diaria, los puntos de servicio están agrupados en un solo lado de la máquina. El sistema exclusivo Quad-Cool permite acceder fácilmente a ambas caras de los enfriadores, lo que simplifica la limpieza. La frecuencia de revisión reducida le permite trabajar más entre sustituciones. Y como, si hablamos de mantenimiento, nada es mejor que poco, raro es que la correa autoajustable del motor o los frenos de disco húmedo precisen alguna atención. Y esto es solo el principio, porque la lista de elementos con los que cuentan los Serie K para minimizar el mantenimiento es interminable, como también lo es el ahorro del que usted se beneficiará en costos de propiedad y operación.

1. Los filtros verticales enroscables permiten realizar cambios con rapidez y sin derrames. El aceite del motor, la transmisión y el sistema hidráulico tienen dilatados intervalos de cambio, respectivamente de 500, 2000 y 4000 horas, lo que reduce los costos de operación.
2. El tanque de combustible se llena desde el nivel del suelo, lo que agiliza la operación y aumenta el tiempo de disponibilidad.
3. Si algo falla, la información de diagnóstico y las medidas propuestas se muestran en el monitor LCD, controlado mediante un intuitivo sistema de navegación, para que pueda volver al trabajo lo antes posible.
4. Los puertos de muestras de líquidos y de diagnóstico están codificados por colores, lo que agiliza el mantenimiento preventivo y la resolución de cualquier problema. Su diseño no invasivo los protege contra la entrada de contaminantes.
5. Por su cómoda ubicación, las mirillas de nivel de fácil lectura y los depósitos translúcidos le permiten verificar de un vistazo los niveles del aceite de la transmisión y el sistema hidráulico, del refrigerante, y del líquido limpia-parabrisas.
6. El interruptor general del sistema eléctrico está en un compartimento con seguro ubicado bajo el peldaño del costado derecho, lo que permite accionarlo desde el suelo.





El engrase es mucho más sencillo y limpio, gracias a los bancos de lubricación centralizados, que permiten acceder fácilmente a las graseras. Una tabla de lubricación y mantenimiento periódicos convenientemente ubicada ayuda a no olvidar ninguna operación.

Ni los mandos finales, planetarios de montaje interior, ni los frenos autoajustables de disco húmedo requieren prácticamente mantenimiento.

El ventilador, de accionamiento hidráulico, funciona solo cuando es necesario para que el enfriamiento resulte eficiente, con lo que, además, ahorra combustible.

Todos los puntos de servicio diario, incluida la boca del tanque de combustible, están agrupados en el costado izquierdo de la máquina y son accesibles desde el suelo, para agilizar el mantenimiento.

Los protectores laterales tienen orificios de 3 mm (0,12 pulg.) de diámetro, que filtran la mayor parte de los detritos del aire. A diferencia de los enfriadores apilados, los núcleos Quad-Cool resisten las obstrucciones y son fácilmente accesibles desde ambos lados, lo que facilita su limpieza.

La marcha en vacío automática reduce automáticamente las revoluciones del motor, lo que permite ahorrar combustible luego de un cierto período de inactividad determinado por el operador. Y el apagado automático detiene el motor cuando la máquina está inactiva durante un tiempo prolongado.



644K

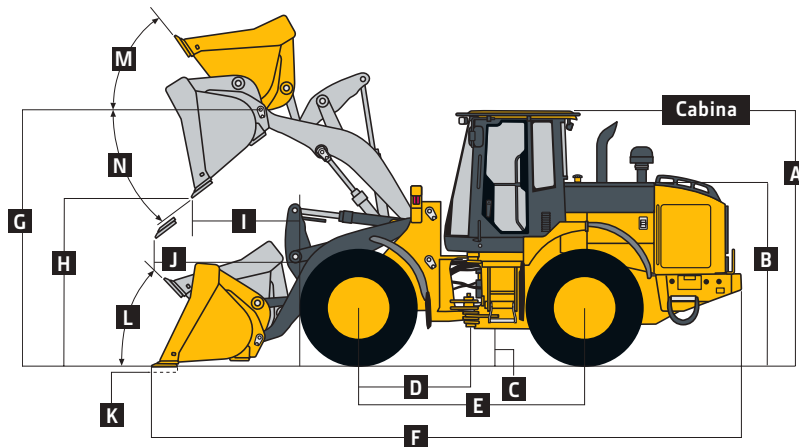


Motor		644K BARRA Z / GRAN ALCANCE		
Fabricante y modelo	John Deere PowerTech™ 6068H	John Deere PowerTech™ Plus 6068H		
Estándar de emisiones para uso fuera de la carretera	Tier 2 (EPA)/Fase II (UE)	Tier 3 (EPA)/Fase IIIA (UE)/MAR-I (Brasil)		
Cilindros	6	6		
Válvulas por cilindro	4	4		
Cilindrada	6,8 l (414 pulg. ³)	6,8 l (414 pulg. ³)		
Potencia máxima (ISO 9249)				
Neta	167 kW (224 hp) a 1700 rpm	167 kW (224 hp) a 1700 rpm		
Bruta	175 kW (234 hp) a 1700 rpm	175 kW (234 hp) a 1700 rpm		
Par máximo (ISO 9249)				
Neto	985 Nm (726 lb-pie) a 1400 rpm	985 Nm (726 lb-pie) a 1400 rpm		
Bruto	1024 Nm (755 lb-pie) a 1400 rpm	1024 Nm (755 lb-pie) a 1400 rpm		
Aumento neto del par motor	44%	44%		
Sistema de combustible (de control electrónico)	Riel común de alta presión	Riel común de alta presión		
Lubricación	Filtro enrosicable de paso total y enfriador integrado	Filtro enrosicable de paso total y enfriador integrado		
Aspiración	Turboalimentado, enfriado con aire de carga	Turboalimentado, enfriado con aire de carga		
Filtro de aire	Ubicado bajo el capó, seco de dos elementos, con aviso de restricción en el monitor de cabina para atención técnica			
Enfriamiento				
Impulsor del ventilador	Accionamiento hidráulico, control proporcional, ubicación detrás de los enfriadores			
Sistema eléctrico				
Sistema eléctrico	24 V con alternador de 80 A (alternador de 100 A opcional)			
Baterías (2 de 12 V)	750 CCA (cada una)			
Luces	Luces de manejo con protector, intermitentes de giro y de emergencia; luces traseras y de freno; luces de trabajo: delanteras (2) y traseras (2); luz halógena con interruptor en el compartimento del motor (opcional)			
Sistema de transmisión				
Tipo	PowerShift™ de tipo contraeje			
Convertidor de par	De una etapa y una fase			
Control de cambios	Modulación electrónica, adaptable, con ajuste a la carga y la velocidad			
Interfaz del operador	Selector F-N-R (avance-neutro-retroceso) en columna de dirección o en palanca universal, y palanca de cambios; botón de cambio rápido en palanca hidráulica			
Modalidades de cambio	Manual/automático (1. ^ª -D o 2. ^ª -D), botón de cambio rápido con dos modos seleccionables: cambio descendente o cambio ascendente/descendente de marcha; y una configuración ajustable del interruptor de desembrague			
	<i>Estándar de 5 marchas, con convertidor de par con bloqueo</i>		<i>Opcional de 4 marchas</i>	
Velocidades máximas de desplazamiento (con neumáticos 23,5 R 25)	<i>Avance</i>	<i>Retroceso</i>	<i>Avance</i>	<i>Retroceso</i>
Gama 1 ^a	6,8 km/h (4,2 mph)	7,2 km/h (4,5 mph)	6,9 km/h (4,3 mph)	7,3 km/h (4,5 mph)
Gama 2 ^a	12,4 km/h (7,7 mph)	13,1 km/h (8,1 mph)	11,3 km/h (7,0 mph)	11,9 km/h (7,4 mph)
Gama 3 ^a	20,9 km/h (13,0 mph)	26,6 km/h (16,5 mph)	21,7 km/h (13,5 mph)	22,7 km/h (14,1 mph)
Gama 4 ^a	25,3 km/h (15,7 mph)	N/D	33,1 km/h (20,6 mph)	N/D
Gama 5 ^a	40,0 km/h (24,9 mph)	N/D	N/D	N/D
Ejes/Frenos				
Mandos finales	Planetarios de montaje interior, servicio pesado			
Diferenciales	Delantero con traba hidráulica y trasero convencional (estándar), delantero y trasero con doble traba (opcional)			
Oscilación del eje trasero, de tope a tope (con neumáticos 23,5 R 25)	26° (13° en cada dirección)			
Frenos (conforme a ISO 3450)				
De servicio	Accionados hidráulicamente y liberados por resorte, autoajustables, de montaje interior en el eje solar, enfriados por aceite, monodisco			
De estacionamiento	Accionado automáticamente con resorte y liberado por medios hidráulicos, de discos múltiples húmedos enfriados por aceite, montado en la línea de mando			
Neumáticos/Ruedas (ajustes a los neumáticos en pág. 16)				
	<i>Ancho de la banda de rodamiento</i>	<i>Ancho sobre los neumáticos</i>		
Michelin 23,5 R 25, 1 estrellas L-3	2170 mm (85,4 pulg.)	2875 mm (113,2 pulg.)		
Facilidad de mantenimiento				
Capacidades de recarga	Tier 2 (EPA)/Fase II (UE) y Tier 3 (EPA)/Fase IIIA (UE)			
Tanque de combustible con tapa con cerradura	352 l (93 gal.)			
Sistema de enfriamiento del motor	29,5 l (31,2 qt.)			
Aceite de motor con filtro vertical enrosicable	24,5 l (26 qt.)			
Depósito de transmisión con filtro vertical	27 l (28,5 qt.)			
Aceite de ejes (cada eje, delantero y trasero)	22 l (23 qt.)			
Depósito y filtro hidráulicos	110 l (29 gal.)			
Aceite del freno de estacionamiento (de disco húmedo)	0,6 l (20 oz.)			



Sistema hidráulico/Dirección		644K BARRA Z / GRAN ALCANCE
Bomba (carga y dirección)	De pistones axiales y desplazamiento variable; centro cerrado con sistema de compensación de presión	
Caudal nominal máximo a 6895 kPa (1000 psi) y 2250 rpm	297 l/m (78 gpm)	
Presión de la válvula de seguridad del sistema (cargador y dirección)	25 166 kPa (3 650 psi)	
Controles del cargador	Válvula de dos funciones, control por palanca sencilla o mandos accionados con los dedos, activación/desactivación de la función hidráulica, válvula de 3.ª y 4.ª funciones opcional con palanca auxiliar	
Dirección (conforme a ISO 5010)	Palanca de cambios de empuñadura giratoria en columna de dirección; botón de cambio rápido Quick-Shift en palanca hidráulica	
Tipo	Asistida, totalmente hidráulica	
Ángulo de articulación	Arco de 80° (40° en cada dirección)	
Radio de giro (medido hasta la línea de centro del neumático exterior)	5,57 m (18 pies 3 pulg.)	
Duraciones de los ciclos hidráulicos		
Levantamiento	6,4 s	
Descarga	1,6 s	
Descenso (bajada en flotación)	3,0 s	
Total	11,0 s	

Dimensiones y especificaciones con cucharón de pasador



CARGADORES 644K BARRA Z Y GRAN ALCANCE CON CUCHARÓN DE PASADOR

Dimensiones con cucharón	Barra Z	Gran alcance
	Cucharón de uso general de 3,2 m³ (4,25 yd³) con cuchilla empernable	Cucharón de uso general de 3,2 m³ (4,25 yd³) con cuchilla empernable
A Altura a parte superior de la cabina	3,43 m (11 pies 3 pulg.)	3,43 m (11 pies 3 pulg.)
B Altura del capó	2,53 m (8 pies 4 pulg.)	2,53 m (8 pies 4 pulg.)
C Despejo sobre el suelo	461 mm (18,1 pulg.)	461 mm (18,1 pulg.)
D Distancia desde la línea de centro al eje delantero	1,60 m (5 pies 3 pulg.)	1,60 m (5 pies 3 pulg.)
E Distancia entre ejes	3,26 m (10 pies 8 pulg.)	3,26 m (10 pies 8 pulg.)
F Longitud total con cucharón en el suelo	8,30 m (27 pies 3 pulg.)	8,77 m (28 pies 9 pulg.)
G Altura al pasador de la articulación del cucharón, completamente elevado	4,12 m (13 pies 6 pulg.)	4,54 m (14 pies 11 pulg.)
H Despejo de descarga, a 45°, altura máx.	2,91 m (9 pies 6,5 pulg.)	3,33 m (10 pies 11,1 pulg.)
I Alcance, descarga a 45°, altura máx.	1,06 m (3 pies 5,7 pulg.)	1,19 m (3 pies 10,9 pulg.)
J Alcance, descarga a 45°, despejo de 2,13 m (7 pies 0 pulg.)	1,61 m (5 pies 3,4 pulg.)	2,06 m (6 pies 9,1 pulg.)
K Profundidad máxima de excavación	106 mm (4,2 pulg.)	200 mm (7,9 pulg.)
L Máximo ángulo de recogida a nivel del suelo	42°	41°
M Máximo ángulo de recogida con pluma completamente alzada	55°	47°
N Máximo ángulo de descarga con pluma completamente alzada	50°	45°
Círculo de despejo del cargador con cucharón en posición de acarreo	13,19 m (43 pies 3,1 pulg.)	13,62 m (44 pies 8,2 pulg.)

Dimensiones y especificaciones con cucharón de pasador (continuación)

644K BARRA Z / GRAN ALCANCE

	<i>Cucharón de uso general de 3,2 m³ (4,25 yd³) con cuchilla empernable</i>	<i>Cucharón de uso general de 3,2 m³ (4,25 yd³) con cuchilla empernable</i>
Especificaciones con cucharón		
Capacidad colmado	3,2 m ³ (4,25 yd ³)	3,2 m ³ (4,25 yd ³)
Capacidad a ras	2,8 m ³ (3,7 yd ³)	2,8 m ³ (3,7 yd ³)
Peso del cucharón con cuchilla empernable	1735 kg (3826 lb)	1736 kg (3827 lb)
Ancho del cucharón	3,04 m (10 pies 0 pulg.)	3,04 m (10 pies 0 pulg.)
Fuerza de dislocación	15 378 kg (33 903 lb)	13 782 kg (30 384 lb)
Carga límite, recto, sin deformación de los neumáticos	14 906 kg (32 862 lb)	12 237 kg (26 978 lb)
Carga límite, recto, con deformación de los neumáticos	14 250 kg (31 416 lb)	11 829 kg (26 078 lb)
Carga límite, a giro pleno de 40°, sin deformación de los neumáticos	12 879 kg (28 393 lb)	10 508 kg (23 165 lb)
Carga límite, a giro pleno de 40°, con deformación de los neumáticos	11 967 kg (26 383 lb)	9882 kg (21 786 lb)
Carga operativa nominal, 50% de la carga límite a giro pleno, sin deformación de los neumáticos (conforme a la norma ISO 14397-1)*	6440 kg (14 197 lb)	5254 kg (11 583 lb)
Carga operativa nominal, 50% de la carga límite a giro pleno, con deformación de los neumáticos (conforme a la norma ISO 14397-1)*	5984 kg (13 191 lb)	4941 kg (10 893 lb)
Peso de operación	18 333 kg (40 417 lb)	18 700 kg (41 226 lb)

La información sobre el funcionamiento del cargador se refiere a una máquina con varillaje identificado y equipo estándar y equipo PowerTech Plus 6068H (Tier 3 (EPA)/Fase IIIA (UE)/MAR-1 (Brasil)), cabina con ROPS, parachoques de fundición trasero/contrapeso, protectores de bastidor lateral de la transmisión, protectores inferiores, neumáticos estándar, tanque de combustible lleno y un operador de 79 kg (175 lb). Los valores indicados pueden variar en función de cambios en los neumáticos, el lastre y los accesorios, y se consideran sin deformación de los neumáticos, según se establece en el apartado 5.º del estándar ISO 14397-1.

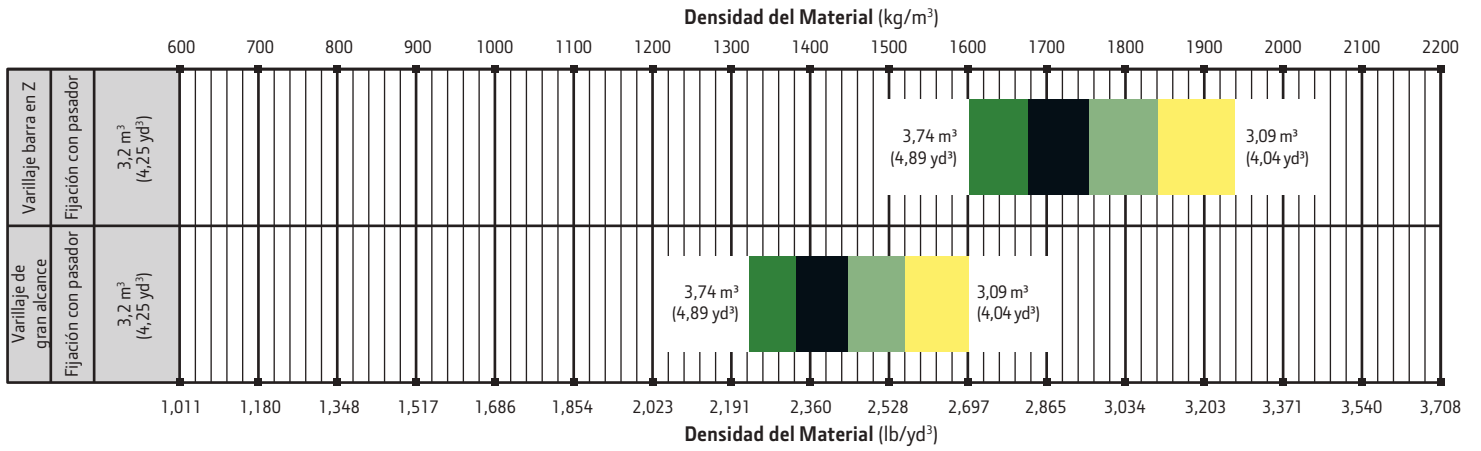
*La capacidad de carga nominal se indica con accesorios John Deere exclusivamente.

Ajustes de pesos de operación y cargas límite con cucharones

Los ajustes de pesos de operación, cargas límite y neumáticos se refieren a una máquina con barra Z, cucharón de pasador para uso universal de 3,2 m³ (4,25 yd³) con cuchilla empernable, cabina con ROPS, protectores de bastidor lateral de la transmisión, protectores inferiores, neumáticos estándar, tanque de combustible lleno y un operador de 79 kg (175 lb)*

	<i>Peso de operación</i>	<i>Carga límite, recto</i>	<i>Carga límite, a giro pleno de 40°</i>	<i>Ancho de la banda de rodamiento</i>	<i>Ancho sobre los neumáticos</i>	<i>Altura vertical</i>
Sume (+) o reste (-) kg (lb) según se indique para cargadores con llantas de 3 piezas						
John Deere PowerTech Plus 6068H	0 kg (0 lb)	0 kg (0 lb)	0 kg (0 lb)	N/D	N/D	N/D
John Deere PowerTech 6068H	0 kg (0 lb)	0 kg (0 lb)	0 kg (0 lb)	N/D	N/D	N/D
Michelin 23,5 R 25, 1 estrellas L-3	0 kg (0 lb)	0 kg (0 lb)	0 kg (0 lb)	0 mm (0 pulg.)	0 mm (0 pulg.)	0 mm (0 pulg.)
Firestone 23,5-25 L3 20 PR	-50 kg (-110 lb)	-37 kg (-81,5 lb)	-33 kg (-73 lb)	-220 mm (-8,7 pulg.)	+8 mm (+0,3 pulg.)	+8 mm (+0,3 pulg.)
Michelin 23,5 R 25 L3 XLDN	-6 kg (-13,2 lb)	-4 kg (-9 lb)	-4 kg (-9 lb)	0 mm (0 pulg.)	0 mm (0 pulg.)	-3 mm (-0,1 pulg.)
Bridgestone Radial 23,5 R 25, 1 estrella L3 GP	-22 kg (-48,5 lb)	-16 kg (-35,3 lb)	-14 kg (-30,9 lb)	-220 mm (-8,7 pulg.)	+18 mm (+0,7 pulg.)	-6 mm (-0,2 pulg.)
Firestone 23,5-25 L5 20 PR	+82 kg (+180,8 lb)	+61 kg (+134,5 lb)	+54 kg (+119 lb)	0 mm (0 pulg.)	+16 mm (+0,6 pulg.)	+29 mm (+1,1 pulg.)

*Estos valores pueden variar en función de la configuración del vehículo, el peso o la presión de los neumáticos.



MATERIALES SUELTOS	kg/m ³	lb/yd ³	MATERIALES SUELTOS	kg/m ³	lb/yd ³
Chips, madera para pulpa de papel	288	486	Piedra caliza, en bruto, medida	1570	2,646
Carbonilla (carbón, ceniza, escoria)	673	1,134	Piedra caliza, medidas mezcladas	1682	2,835
Arcilla y pedregullo, seco	1602	2,700	Piedra caliza, pulverizada o triturada	1362	2,295
Arcilla, compacta, sólida	1746	2,943	Arena, húmeda	2083	3,510
Arcilla, seca en bulto suelto	1009	1,701	Arena, seca	1762	2,970
Arcilla, excavada en agua	1282	2,160	Arena, espacios, llena de agua	2083	3,510
Carbón, antracita, quebrado, suelto	865	1,458	Piedra de arena, extraída	1314	2,214
Carbón, bituminoso, moderadamente húmedo	801	1,350	Pizarra, quebrada, triturada	1362	2,295
Tierra, frecuentemente con limo, seca	1218	2,052	Escoria, horno granulada	1955	3,294
Tierra, húmeda, compacta	1843	3,105	Piedra o grava, tamaño de 37,5 a 87,5 mm		
Granito, quebrado	1538	2,592	(de 1,5 a 3,5 in)	1442	2,430
Yeso	2275	3,834	Piedra o grava, tamaño de 18,75 mm (3/4 in)	1602	2,700

Factores de Llenado del Cucharón



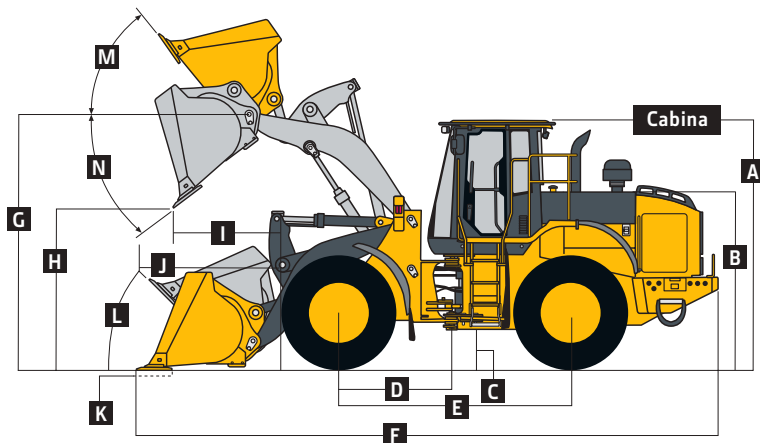
724K

Motor		724K BARRA Z / GRAN ALCANCE		
Fabricante y modelo	John Deere PowerTech™ 6090H	John Deere PowerTech™ Plus 6090H		
Estándar de emisiones para uso fuera de la carretera	Tier 2 (EPA)/Fase II (UE)	Tier 3 (EPA)/Fase IIIA (UE)/MAR-I (Brasil)		
Cilindros	6	6		
Válvulas por cilindro	4	4		
Cilindrada	9,0 l (548 pulg. ³)	9,0 l (548 pulg. ³)		
Potencia máxima (ISO 9249)				
Neta	197 kW (264 hp) a 1800 rpm	197 kW (264 hp) a 1800 rpm		
Bruta	206 kW (276 hp) a 1800 rpm	206 kW (276 hp) a 1800 rpm		
Par máximo (ISO 9249)				
Neto	1159 Nm (855 lb-pie) a 1300 rpm	1159 Nm (855 lb-pie) a 1300 rpm		
Bruto	1200 Nm (885 lb-pie) a 1600 rpm	1200 Nm (885 lb-pie) a 1600 rpm		
Aumento neto del par motor	67%	67%		
Sistema de combustible (de control electrónico)	Riel común de alta presión	Riel común de alta presión		
Lubricación	Filtro enrosicable de paso total y enfriador integrado	Filtro enrosicable de paso total y enfriador integrado		
Aspiración	Turboalimentado, enfriado con aire de carga	Turboalimentado, enfriado con aire de carga		
Filtro de aire	Ubicado bajo el capó, seco de dos elementos, con aviso de restricción en el monitor de cabina para atención técnica			
Enfriamiento				
Impulsor del ventilador	Accionamiento hidráulico, control proporcional, ubicación detrás de los enfriadores			
Sistema eléctrico				
Sistema eléctrico	24 V con alternador de 100 A			
Baterías (2 de 12 V)	750 CCA (cada una)			
Luces	Luces de manejo con protector, intermitentes de giro y de emergencia; luces traseras y de freno; luces de trabajo: delanteras (2) y traseras (2); luz halógena con interruptor en el compartimento del motor (opcional)			
Sistema de transmisión				
Tipo	PowerShift™ de tipo contraeje			
Convertidor de par	De una etapa y una fase			
Control de cambios	Modulación electrónica, adaptable, con ajuste a la carga y la velocidad			
Interfaz del operador	Selector F-N-R (avance-neutro-retroceso) en columna de dirección o en palanca universal, y palanca de cambios; botón de cambio rápido en palanca hidráulica			
Modalidades de cambio	Manual/automático (1. ^ª -D o 2. ^ª -D), botón de cambio rápido con dos modos seleccionables: cambio descendente o cambio ascendente/descendente de marcha; y una configuración ajustable del interruptor de desembrague			
	<i>Estándar de 5 marchas, con convertidor de par con bloqueo Opcional de 4 marchas</i>			
Velocidades máximas de desplazamiento (con neumáticos 23,5 R 25, 1 estrella L3)	<i>Avance</i>	<i>Retroceso</i>	<i>Avance</i>	<i>Retroceso</i>
Gama 1 ^a	6,8 km/h (4,2 mph)	7,2 km/h (4,5 mph)	7,0 km/h (4,3 mph)	7,4 km/h (4,6 mph)
Gama 2 ^a	12,4 km/h (7,7 mph)	13,1 km/h (8,1 mph)	11,9 km/h (7,4 mph)	12,1 km/h (7,5 mph)
Gama 3 ^a	20,9 km/h (13,0 mph)	26,6 km/h (16,5 mph)	22,4 km/h (13,9 mph)	23,5 km/h (14,6 mph)
Gama 4 ^a	25,3 km/h (15,7 mph)	N/D	35,2 km/h (21,9 mph)	N/D
Gama 5 ^a	40,0 km/h (24,9 mph)	N/D	N/D	N/D
Ejes/Frenos				
Mandos finales	Planetarios de montaje interior, servicio pesado			
Diferenciales	Delantero con traba hidráulica y trasero convencional (estándar), delantero y trasero con doble traba (opcional)			
Oscilación del eje trasero, de tope a tope (con neumáticos 23,5 R 25, 1 estrella L3)	26° (13° en cada dirección)			
Frenos (conforme a ISO 3450)				
De servicio	Accionados hidráulicamente y liberados por resorte, autoajustables, de montaje interior en el eje solar, enfriados por aceite, monodisco			
De estacionamiento	Accionados automáticamente con resorte y liberados por medios hidráulicos, de discos múltiples húmedos enfriados por aceite			
Neumáticos/Ruedas (ajustes a los neumáticos en pág. 20)				
Michelin 23,5 R 25, 1 estrellas L-3	<i>Ancho de la banda de rodamiento</i>	<i>Ancho sobre los neumáticos</i>		
	2170 mm (85,4 pulg.)	2880 mm (113,4 pulg.)		
Facilidad de mantenimiento				
Capacidades de recarga	Tier 2 (EPA)/Fase II (UE) y Tier 3 (EPA)/Fase IIIA (UE)			
Tanque de combustible con tapa con cerradura	352 l (93 gal.)			
Sistema de enfriamiento	33,8 l (35,7 qt.)			
Aceite de motor con filtro vertical enrosicable	29,6 l (28 qt.)			
Depósito de transmisión con filtro vertical	24 l (25 qt.)			
Aceite de ejes (cada eje, delantero y trasero)	22 l (23 qt.)			
Depósito y filtro hidráulicos	110 l (29 gal.)			
Aceite del freno de estacionamiento (de disco húmedo)	0,6 l (20 oz.)			



Sistema hidráulico/Dirección		724K BARRA Z / GRAN ALCANCE	
Bomba (carga y dirección)	De pistones axiales y desplazamiento variable; centro cerrado con sistema de compensación de presión		
Caudal nominal máximo a 6895 kPa (1000 psi) y 2250 rpm	297 l/m (78 gpm)		
Presión de la válvula de seguridad del sistema (cargador y dirección)	25 166 kPa (3 650 psi)		
Controles del cargador	Válvula de dos funciones, control por palanca sencilla o mandos accionados con los dedos, activación/desactivación de la función hidráulica, válvula de 3.ª y 4.ª funciones opcional con palanca auxiliar		
Dirección (conforme a ISO 5010)			
Tipo	Asistida, totalmente hidráulica		
Ángulo de articulación	Arco de 80° (40° en cada dirección)		
Radio de giro (medido hasta la línea de centro del neumático exterior)	5,64 m (18 pies 6 pulg.)		
Duraciones de los ciclos hidráulicos	<i>Barra Z</i>	<i>Gran alcance</i>	
Levantamiento	6,4 s	6,4 s	
Descarga	1,4 s	1,6 s	
Descenso (bajada en flotación)	3,0 s	3,0 s	
Total	10,8 s	11,0 s	

Dimensiones y especificaciones con cucharón de pasador



CARGADORES 724K BARRA Z Y GRAN ALCANCE CON CUCHARÓN DE PASADOR

	<i>Barra Z</i>	<i>Barra Z</i>	<i>Gran alcance</i>	<i>Gran alcance</i>
	<i>Cucharón de uso general de 3,2 m³ (4,25 yd³) con cuchilla empernable</i>	<i>Cucharón de uso general de 3,6 m³ (4,75 yd³) con cuchilla empernable</i>	<i>Cucharón de uso general de 3,2 m³ (4,25 yd³) con cuchilla empernable</i>	<i>Cucharón de uso general de 3,6 m³ (4,75 yd³) con cuchilla empernable</i>
Dimensiones con cucharón				
A Altura a parte superior de la cabina	3,43 m (11 pies 3 pulg.)	3,43 m (11 pies 3 pulg.)	3,43 m (11 pies 3 pulg.)	3,43 m (11 pies 3 pulg.)
B Altura del capó	2,53 m (8 pies 4 pulg.)	2,53 m (8 pies 4 pulg.)	2,53 m (8 pies 4 pulg.)	2,53 m (8 pies 4 pulg.)
C Despejo sobre el suelo	461 mm (18,1 pulg.)	461 mm (18,1 pulg.)	461 mm (18,1 pulg.)	461 mm (18,1 pulg.)
D Distancia desde la línea de centro al eje delantero	1,60 m (5 pies 3 pulg.)	1,60 m (5 pies 3 pulg.)	1,60 m (5 pies 3 pulg.)	1,60 m (5 pies 3 pulg.)
E Distancia entre ejes	3,26 m (10 pies 8 pulg.)	3,26 m (10 pies 8 pulg.)	3,26 m (10 pies 8 pulg.)	3,26 m (10 pies 8 pulg.)
F Longitud total con cucharón en el suelo	8,20 m (26 pies 11 pulg.)	8,31 m (27 pies 3 pulg.)	8,67 m (28 pies 5 pulg.)	8,78 m (28 pies 10 pulg.)
G Altura al pasador de la articulación del cucharón, completamente elevado	4,12 m (13 pies 6 pulg.)	4,12 m (13 pies 6 pulg.)	4,54 m (14 pies 11 pulg.)	4,54 m (14 pies 11 pulg.)
H Despejo de descarga, a 45°, altura máx.	2,91 m (9 pies 7 pulg.)	2,84 m (9 pies 4 pulg.)	3,33 m (10 pies 11 pulg.)	3,26 m (10 pies 8 pulg.)
I Alcance, descarga a 45°, altura máx.	1,06 m (3 pies 6 pulg.)	1,13 m (3 pies 9 pulg.)	1,19 m (3 pies 11 pulg.)	1,25 m (4 pies 1 pulg.)
J Alcance, descarga a 45°, despejo de 2,13 m (7 pies 0 pulg.)	1,61 m (5 pies 3 pulg.)	1,67 m (5 pies 6 pulg.)	2,06 m (6 pies 9 pulg.)	2,12 m (6 pies 11 pulg.)
K Profundidad máxima de excavación	123 mm (5,0 pulg.)	123 mm (5,0 pulg.)	216 mm (8,5 pulg.)	216 mm (8,5 pulg.)
L Máximo ángulo de recogida a nivel del suelo	41°	41°	42°	42°
M Máximo ángulo de recogida con pluma completamente alzada	55°	55°	47°	47°
N Máximo ángulo de descarga con pluma completamente alzada	50°	50°	45°	45°
Círculo de despejo del cargador con cucharón en posición de acarreo	13,19 m (43 pies 3 pulg.)	13,25 m (43 pies 6 pulg.)	13,62 m (44 pies 8 pulg.)	13,68 m (44 pies 11 pulg.)

Dimensiones y especificaciones con cucharón de pasador (continuación)

724K BARRA Z / GRAN ALCANCE

Especificaciones con cucharón	<i>Cucharón de uso general de 3,2 m³ (4,25 yd³) con cuchilla empernable</i>	<i>Cucharón de uso general de 3,6 m³ (4,75 yd³) con cuchilla empernable</i>	<i>Cucharón de uso general de 3,2 m³ (4,25 yd³) con cuchilla empernable</i>	<i>Cucharón de uso general de 3,6 m³ (4,75 yd³) con cuchilla empernable</i>
Capacidad colmado	3,2 m ³ (4,25 yd ³)	3,6 m ³ (4,75 yd ³)	3,2 m ³ (4,25 yd ³)	3,6 m ³ (4,75 yd ³)
Capacidad a ras	3,0 m ³ (3,5 yd ³)	3,2 m ³ (4,2 yd ³)	2,8 m ³ (3,7 yd ³)	3,2 m ³ (4,2 yd ³)
Peso del cucharón con cuchilla empernable	1736 kg (3827 lb)	1822 kg (4016 lb)	1736 kg (3827 lb)	1822 kg (4017 lb)
Ancho del cucharón	3,04 m (10 pies 0 pulg.)	3,04 m (10 pies 0 pulg.)	3,04 m (10 pies 0 pulg.)	3,04 m (10 pies 0 pulg.)
Fuerza de dislocación	15 607 kg (34 408 lb)	14 398 kg (31 742 lb)	13 884 kg (30 610 lb)	12 968 kg (28 590 lb)
Carga límite, recto, sin deformación de los neumáticos	16 552 kg (36 490 lb)	16 278 kg (35 888 lb)	13 368 kg (29 472 lb)	13 137 kg (28 961 lb)
Carga límite, recto, con deformación de los neumáticos	15 594 kg (34 379 lb)	15 327 kg (33 790 lb)	12 696 kg (27 990 lb)	12 468 kg (27 487 lb)
Carga límite, a giro pleno de 40°, sin deformación de los neumáticos	14 279 kg (31 481 lb)	14 029 kg (30 928 lb)	11 477 kg (25 302 lb)	11 263 kg (24 831 lb)
Carga límite, a giro pleno de 40°, con deformación de los neumáticos	13 074 kg (28 823 lb)	12 828 kg (28 281 lb)	10 602 kg (23 373 lb)	10 392 kg (22 910 lb)
Carga operativa nominal, 50% de la carga límite a giro pleno, sin deformación de los neumáticos (conforme a la norma ISO 14397-1)*	7140 kg (15 741 lb)	7015 kg (15 465 lb)	5739 kg (12 652 lb)	5632 kg (12 416 lb)
Carga operativa nominal, 50% de la carga límite a giro pleno, con deformación de los neumáticos (conforme a la norma ISO 14397-1)*	6537 kg (14 412 lb)	6414 kg (14 140 lb)	5301 kg (11 687 lb)	5196 kg (11 455 lb)
Peso de operación	19 299 kg (42 548 lb)	19 392 kg (42 752 lb)	19 526 kg (43 047 lb)	19 619 kg (43 252 lb)

La información sobre el funcionamiento del cargador se refiere a una máquina con varillaje identificado y equipo estándar, motor PowerTech Plus 6090H (Tier 3 (EPA)/Fase IIIA (UE)/MAR-1 (Brasil)), cabina con ROPS, parachoques de fundición trasero/contrapeso, protectores de bastidor lateral de la transmisión, protectores inferiores, neumáticos estándar, tanque de combustible lleno y un operador de 79 kg (175 lb). Los valores indicados pueden variar en función de cambios en los neumáticos, el lastre y los accesorios, y se consideran sin deformación de los neumáticos, según se establece en el apartado 5.º del estándar ISO 14397-1.

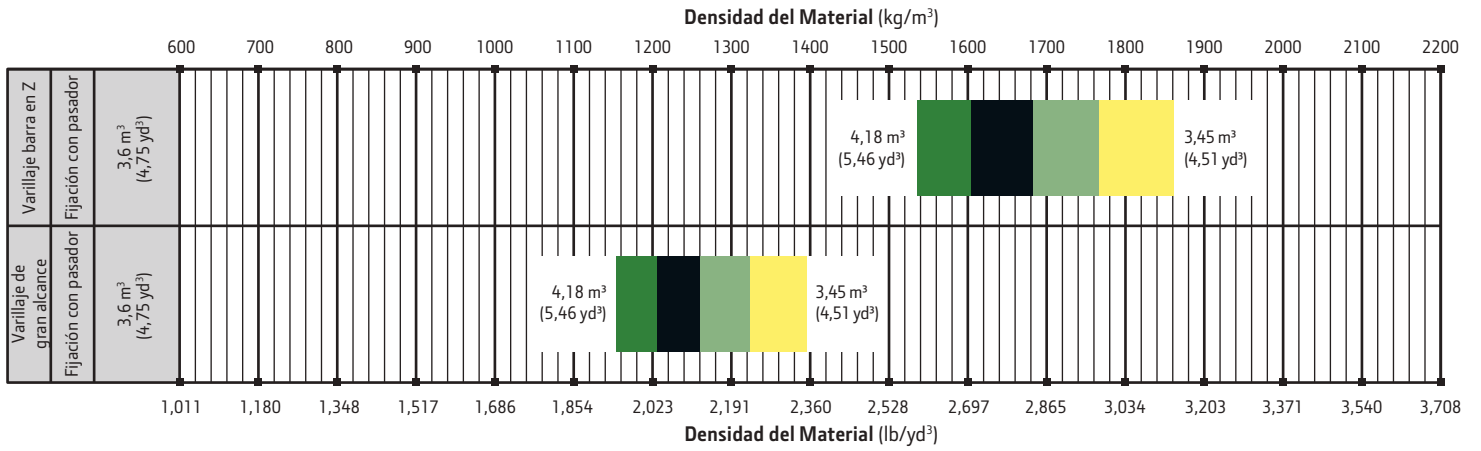
**La capacidad de carga nominal se indica con accesorios John Deere exclusivamente.*

Ajustes de pesos de operación y cargas límite con cucharones

Los ajustes de pesos de operación, cargas límites y neumáticos se refieren a una máquina con barra en Z, cucharón de pasador de uso universal de 3,6 m³ (4,75 yd³) con cuchilla empernable, cabina con ROPS, contrapeso/parachoques trasero de fundición, protectores de bastidor lateral de la transmisión, protectores inferiores, neumáticos estándar, tanque de combustible lleno y un operador de 79 kg (175 lb).*

Sume (+) o reste (-) kg (lb) según se indique para cargadores con llantas de 3 piezas	<i>Peso de operación</i>	<i>Carga límite, recto</i>	<i>Carga límite, a giro pleno de 40°</i>	<i>Ancho de la banda de rodamiento</i>	<i>Ancho sobre los neumáticos</i>	<i>Altura vertical</i>
John Deere PowerTech Plus 6090H	0 kg (0 lb)	0 kg (0 lb)	0 kg (0 lb)	N/D	N/D	N/D
John Deere PowerTech 6090H	0 kg (0 lb)	0 kg (0 lb)	0 kg (0 lb)	N/D	N/D	N/D
Michelin 23,5 R 25, 1 estrellas L-3	0 kg (0 lb)	0 kg (0 lb)	0 kg (0 lb)	0 mm (0 pulg.)	0 mm (0 pulg.)	0 mm (0 pulg.)
Firestone 23,5-25 L3 20 PR	-50 kg (-110 lb)	-37 kg (-81,5 lb)	-33 kg (-73 lb)	-220 mm (-8,7 pulg.)	+8 mm (+0,3 pulg.)	+8 mm (+0,3 pulg.)
Michelin 23,5 R 25 L3 XLDN	-6 kg (-13,2 lb)	-4 kg (-9 lb)	-4 kg (-9 lb)	0 mm (0 pulg.)	0 mm (0 pulg.)	-3 mm (-0,1 pulg.)
Bridgestone 23,5 R 25, 1 estrella L3	-22 kg (-48,5 lb)	-16 kg (-35,3 lb)	-14 kg (-30,9 lb)	-220 mm (-8,7 pulg.)	+18 mm (+0,7 pulg.)	-6 mm (-0,2 pulg.)
Firestone 23,5-25 L5 20 PR	+82 kg (+180,8 lb)	+61 kg (+134,5 lb)	+54 kg (+119 lb)	0 mm (0 pulg.)	+16 mm (+0,6 pulg.)	+29 mm (+1,1 pulg.)

**Estos valores pueden variar en función de la configuración del vehículo, el peso o la presión de los neumáticos.*



MATERIALES SUELTOS	kg/m³	lb/yd³	MATERIALES SUELTOS	kg/m³	lb/yd³
Chips, madera para pulpa de papel	288	486	Piedra caliza, en bruto, medida	1570	2,646
Carbonilla (carbón, ceniza, escoria)	673	1,134	Piedra caliza, medidas mezcladas	1682	2,835
Arcilla y pedregullo, seco	1602	2,700	Piedra caliza, pulverizada o triturada	1362	2,295
Arcilla, compacta, sólida	1746	2,943	Arena, húmeda	2083	3,510
Arcilla, seca en bulto suelto	1009	1,701	Arena, seca	1762	2,970
Arcilla, excavada en agua	1282	2,160	Arena, espacios, llena de agua	2083	3,510
Carbón, antracita, quebrado, suelto	865	1,458	Piedra de arena, extraída	1314	2,214
Carbón, bituminoso, moderadamente húmedo	801	1,350	Pizarra, quebrada, triturada	1362	2,295
Tierra, frecuentemente con limo, seca	1218	2,052	Escoria, horno granulada	1955	3,294
Tierra, húmeda, compacta	1843	3,105	Piedra o grava, tamaño de 37,5 a 87,5 mm		
Granito, quebrado	1538	2,592	(de 1,5 a 3,5 in)	1442	2,430
Yeso	2275	3,834	Piedra o grava, tamaño de 18,75 mm (3/4 in)	1602	2,700

Factores de Llenado del Cucharón



Equipo adicional

Clave: ● Estándar ▲ Opcional o especial Consulte a su distribuidor John Deere para obtener más información.

644 724 Motor

- ● Cilindros con camisa húmeda
- ● Bujías incandescentes automáticas para arrancar en frío
- ● Marcha en vacío y apagado automáticos programables
- ● Ajuste de marcha en vacío seleccionable de 900 a 1 250 rpm
- ● Protección del motor de arranque
- ● Disminución automática de potencia por recalentamiento del sistema
- ● Correa de transmisión serpentina para tensor automático
- ● Toma de aire bajo el capó con prefiltro
 - ● Bomba cebadora de combustible eléctrica
- ● Filtro de combustible de dos etapas con separador de agua
- ● Filtro de aceite vertical enrosicable de 500 horas
- ▲ ▲ Compartimento del motor con luz
- ▲ ▲ Prefiltro centrífugo del aire del motor
- ▲ ▲ Conducto de escape cromado
 - ▲ ● Ayuda de arranque automática por inyección de éter (recomendado para temperaturas inferiores a -12°C [10°F])

Tren de Potencia

- ● Sensor de temperatura del aceite de ejes
- ● Marcha alta máxima programable
- ● Control de calibración del embrague desde el monitor
- ● Filtro de transmisión vertical enrosicable de 2 000 horas
- ● Tubo de llenado y mirilla de nivel para la caja de la transmisión
- ● Traba del diferencial delantero
- ▲ ▲ Traba del diferencial trasero
- ● Puertos de diagnóstico de la transmisión
- ● Transmisión de 5 velocidades con bloqueo del convertidor de par
- ▲ ▲ Transmisión de 4 velocidades con bloqueo del convertidor de par
- ● Frenos con retractor y ajustador
- ▲ ▲ Traba automática de diferencial
- ▲ ● Control de tracción de las ruedas

Sistema de Enfriamiento Quad-Cool™

- ● Radiador y conjunto de enfriamiento de servicio pesado, resistentes a los residuos y a temperaturas ambiente altas
- ● Acceso a todos los enfriadores por ambos lados
- ● Aislado del compartimento del motor
- ● Radiador del motor
- ● Enfriador de aceite del motor integrado
- ● Enfriador de aceite hidráulico (aceite a aire)
- ● Enfriador de aceite de la transmisión (aceite a agua)
- ● Enfriador de aire de carga (aire a aire)
- ● Tanque de recuperación de refrigerante
- ● Anticongelante, -37°C (-34°F)
- ● Ventilador abatible de accionamiento hidráulico a demanda
- ● Protector cerrado de seguridad del ventilador
- ▲ ▲ Mando del ventilador reversible automático
- ● Enfriadores de ejes y frenos de servicio

644 724 Sistema Hidráulico

- ● Posicionador automático del cucharón para retorno a excavación
- ● Altura de la pluma/retorno al acarreo automáticos ajustables desde la cabina
- ● Tanque con mirilla y tamiz de llenado
- ● Puertos de diagnóstico del sistema hidráulico
- ● Filtro en el tanque de 4 000 horas
- ▲ ▲ Bifuncional: palanca universal con selector F (avance), N (neutro) y R (retroceso)
- ▲ ▲ Bifuncional: palanca universal y selector F (avance), N (neutro) y R (retroceso) en columna de dirección
- ● Bifuncional: control dactilar en 2 palancas y selector F (avance), N (neutro) y R (retroceso) en columna de dirección
- ▲ ▲ Trifuncional: palanca universal con selector F (avance), N (neutro) y R (retroceso) y palanca auxiliar de 3.ª función
- ▲ ▲ Trifuncional: control dactilar en 3 palancas y selector F (avance), N (neutro) y R (retroceso) en columna de dirección
- ▲ ▲ Cuatrifuncional: 4 palancas y selector F (avance), N (neutro) y R (retroceso) en columna de dirección
- ▲ ● Control de conducción, automático con configuración de velocidad ajustable desde el monitor
- ▲ ▲ Líquido hidráulico de baja temperatura, recomendada entre -25 y -10 °C (entre -13 y 14 °F)

Sistemas de Dirección

- ● Volante de dirección convencional con perilla para girar

Sistema Eléctrico

- ● Sistema de distribución de energía eléctrica de estado sólido
- ● Interruptor maestro de desconexión de energía eléctrica con traba
- ● Cubiertas de seguridad en los terminales de la batería
- ● Cubierta de seguridad de arranque de derivación en el arrancador
- ● Instalación eléctrica para baliza/luz estroboscópica
- ● Luces: Luces de manejo halógenas con protectores (2) / Luces de trabajo en la cabina, delanteras (2) y traseras (2) / Intermitentes de giro y de emergencia / Luces LED traseras y de freno
- ▲ ▲ Luces LED de giro y de posición para servicio pesado
- ● Luces de cortesía programables
- ● Bocina eléctrica
- ● Alarma de advertencia en reversa
- ● Monitor color LCD multifuncional y multilingüe, que comprende: Instrumentos digitales: pantalla analógica (temperatura de aceite hidráulico, temperatura del refrigerante del motor, temperatura del aceite de transmisión y presión del aceite del motor) / pantalla digital (rpm del motor, indicador de marcha y dirección, horómetro, nivel de combustible, velocímetro y odómetro)
- ● Contador de ciclos integrado con 5 categorías
- ● Luces indicadoras: Estándar y opciones seleccionadas/Atención ámbar y detención roja
- ● Mensajes de advertencia para el operador
- ● Diagnósticos incorporados: detalles de códigos de diagnóstico/valores de sensor/calibraciones/probador de circuitos individuales

La configuración actual de la máquina puede ser distinta a la imagen. No todos los modelos están disponibles en todos los países.

La potencia neta del motor es con el equipo estándar, filtro de aire, sistema de escape, alternador y ventilador de enfriamiento, en las condiciones de prueba especificadas en la norma ISO 9249. No es necesario disminuir la potencia hasta una altitud de 3 050 m (10 000 pies). Las especificaciones y el diseño pueden ser modificados sin previo aviso. Las especificaciones, con excepción de la capacidad del cucharón, cumplen con todas las normas ISO que resultan de aplicación. Salvo indicación contraria, estas especificaciones se refieren a unidades con varillaje aplicable y equipo estándar, cabina con ROPS, contrapeso/parachoques trasero de fundición, protectores de bastidor lateral de la transmisión, protectores inferiores, neumáticos estándar, tanque de combustible lleno y un operador de 79 kg (175 lb.).

Equipo adicional *(continuación)*

Clave: ● Estándar ▲ Opcional o especial Consulte a su distribuidor John Deere para obtener más información.

644 724 Sistema Eléctrico *(continuación)*

- ▲ ▲ Conjunto eléctrico anticorrosión
- ▲ ▲ Radio de banda AM/FM/atmosférica con reproductor de CD
- ▲ ▲ Convertidor de 24 V a 12 V, 15 A
- ● Convertidor de 24 V a 12 V, 8 A

Estación del Operador

- ● Cabina silenciosa con aire acondicionado/calefacción
- ● Arranque sin llave con múltiples modos de seguridad
- ● Módulo de interruptores sellados con indicadores de función
- ● Asiento con extensión del respaldo, espuma gruesa, tapicería de tela y suspensión neumática ajustable
- ● Controles hidráulicos incorporados al asiento
- ● Cinturón de seguridad de 76 mm (3 pulg.) con retracto
- ● Portavasos (2)
- ● Compartimento para vianda/refrigerador
- ● Luz de techo interior y de lectura
- ● Tomas de corriente de 12 V
- ● Alfombra de caucho
- ● Columna de dirección inclinable
- ● Compartimento para el manual del operador
- ● Espejos retrovisores exteriores (2) e interiores (1)
- ● Acceso a la estación del operador por el lado izquierdo
- ● Peldaños antideslizantes con pasamanos ergonómicos
- ● Visera solar
- ● Lavaparabrisas y limpiaparabrisas delanteros y traseros con función intermitente
- ▲ ▲ Soporte para baliza giratoria
- ▲ ▲ Cámara trasera
- ▲ ▲ Cámara trasera con sistema de detección de objetos por radar
- ● Preinstalación para báscula de carga efectiva LOADRITE™ L2180™

Varillaje del Cargador

- ● Varillaje tipo barra en Z
- ▲ ▲ Varillaje tipo barra en Z de gran alcance

Cucharones y Accesorios

- ● Línea completa de cucharones de pasador John Deere
- ▲ ▲ Acoplador hidráulico Hi-Vis de alta visibilidad, compatible con accesorios tipo Euro (Volvo)
- ▲ ▲ Línea completa de cucharones y horquillas enganchables John Deere

644 724 Vehículo Completo

- ● Sistema de comunicación inalámbrica JDLink™ Ultimate (se ofrece en ciertos países; consulte los detalles con su distribuidor)
- ● Oscilación del eje trasero sin engrasado NeverGrease™
- ▲ ▲ Cilindros de dirección NeverGrease
- ● Soportes de fijación delanteros y traseros
- ● Parachoques trasero de fundición con enganche y pasador de bloqueo
- ● Barra de bloqueo de la articulación
- ● Barra de bloqueo de servicio de la pluma del cargador
- ● Giro de la dirección de 40° a cada lado, con topes amortiguadores de caucho en el bastidor
- ● Protección contra vandalismo con trabas en las cubiertas del motor, el compartimento del contrapeso derecho, la caja de la batería, y el acceso de llenado para el radiador/combustible/transmisión hidráulica
- ● Plataformas con pasamanos en costados izquierdo y derecho
- ● Peldaños y pasamanos de servicio en costado izquierdo
- ▲ ▲ Peldaños y pasamanos de servicio en costado derecho
- ● Compartimento para objetos
- ● Tamiz de llenado del tanque de combustible
- ● Protector del tanque de combustible de servicio pesado
- ● Llenado de combustible desde el nivel del suelo
- ● Mantenimiento diario desde el nivel del suelo y en el mismo lado de la máquina
- ● Neumáticos Michelin 23,5 R 25, 1 estrella L-3 con llantas de 3 piezas
- ● Drenaje proambiental de los aceites del motor, la transmisión y el sistema hidráulico, y del refrigerante del motor
- ▲ ▲ Servicio rápido de fluidos (aceite de motor, transmisión e hidráulico, y refrigerante del motor)
- ● Puertos de muestreo de aceite del motor, la transmisión, el sistema hidráulico y los ejes, y del refrigerante del motor
- ● Guardabarros delanteros
- ▲ ▲ Guardabarros delanteros de cobertura completa
- ▲ ▲ Guardabarros delanteros y traseros de cobertura completa
- ▲ ▲ Protectores de bastidor lateral de la transmisión
- ▲ ▲ Protectores inferiores, de bastidor delantero y de transmisión
- ▲ ▲ Argollas de elevación

La configuración actual de la máquina puede ser distinta a la imagen. No todos los modelos están disponibles en todos los países.

La potencia neta del motor es con el equipo estándar, filtro de aire, sistema de escape, alternador y ventilador de enfriamiento, en las condiciones de prueba especificadas en la norma ISO 9249. No es necesario disminuir la potencia hasta una altitud de 3 050 m (10 000 pies). Las especificaciones y el diseño pueden ser modificados sin previo aviso. Las especificaciones, con excepción de la capacidad del cucharón, cumplen con todas las normas ISO que resultan de aplicación. Salvo indicación contraria, estas especificaciones se refieren a unidades con varillaje aplicable y equipo estándar, cabina con ROPS, contrapeso/parachoques trasero de fundición, protectores de bastidor lateral de la transmisión, protectores inferiores, neumáticos estándar, tanque de combustible lleno y un operador de 79 kg (175 lb.).



JOHN DEERE

